

# MINISTERUL EDUCAȚIEI NAȚIONALE

## CENTRUL NAȚIONAL DE DEZVOLTARE A ÎNVĂȚĂMÂNTULUI PROFESIONAL ȘI TEHNIC

Anexa nr. 2... la OMEN nr. 3915 din 18.05.2017

# CURRICULUM

pentru

clasa a X-a

## ÎNVĂȚĂMÂNT LICEAL - FILIERA TEHNOLOGICĂ

**Domeniul de pregătire profesională: ELECTRONICA AUTOMATIZĂRI**

**Calificările profesionale: Tehnician electronist, Tehnician operator telematică, Tehnician operator tehnică de calcul, Tehnician în automatizări, Tehnician operator roboți industriali, Tehnician de telecomunicații**

2017

Acest curriculum a fost elaborat în cadrul proiectului "Curriculum Revizuit în Învățământul Profesional și Tehnic (CRIPT)", ID 58832.

Proiectul a fost finanțat din FONDUL SOCIAL EUROPEAN

Programul Operațional Sectorial Dezvoltarea Resurselor Umane 2007 – 2013

Axa prioritară: 1 "Educația și formarea profesională în sprijinul creșterii economice și dezvoltării societății bazate pe cunoaștere"

Domeniul major de intervenție 1.1 "Accesul la educație și formare profesională inițială de calitate"



## **GRUPUL DE LUCRU:**

<b>REMUS CAZACU</b>	profesor, grad didactic I, Colegiul Tehnic de Comunicații „Nicolae. Vasilescu Karpen” Bacău
<b>LIE MIRELA</b>	profesor, grad didactic I, Colegiul de Poștă și Telecomunicații „Gh. Airinei” București
<b>FLORIN IORDACHE</b>	profesor ing, Colegiul Tehnic de Comunicații „Nicolae. Vasilescu Karpen” Bacău
<b>CARMEN GHEAȚĂ</b>	profesor ing. grad didactic I, Liceul Tehnologic Theodor Pallady București
<b>GABRIELA DIACONU</b>	profesor ing. grad didactic I, Colegiul Tehnic „Costin D. Nenițescu” București
<b>MIHAELA PINTEA</b>	profesor ing. grad didactic I, Liceul Tehnologic Electromureș Tîrgu - Mureș

## **COORDONARE CNDPIT:**

**ANGELA POPESCU – Inspector de specialitate / Expert curriculum**



## NOTĂ DE PREZENTARE

Acest curriculum se aplică pentru calificările corespunzătoare domeniului de pregătire profesională *Electronică automatizări*:

1. Tehnician electronist
2. Tehnician operator telematică
3. Tehnician operator tehnică de calcul
4. Tehnician în automatizări
5. Tehnician operator roboți industriali
6. Tehnician de telecomunicații

Curriculumul a fost elaborat pe baza standardelor de pregătire profesională (SPP) aferente calificărilor sus menționate.

**Nivelul de calificare conform Cadrului național al calificărilor – 4**

**Corelarea dintre unitățile de rezultate ale învățării și module:**

Unitatea de rezultate ale învățării tehnice generale (URI)	Denumire modul
URÎ 3. Realizarea circuitelor electronice simple cu componente analogice discrete	<b>MODUL I. Bazele electronicii analogice</b>
URÎ 4. Realizarea circuitelor logice combinaționale cu circuite integrate digitale	<b>MODUL II. Bazele electronicii digitale</b>
URÎ 5. Executarea instalațiilor electrice de iluminat și forță	<b>MODUL III. Instalații electrice</b>
	<b>MODUL IV. CDL *</b>

\* CDL se elaborează în colaborare cu operatorii economici parteneri, vizând aprofundarea sau extinderea unor rezultate ale învățării din Standardul de Pregătire Profesională sau introducerea unor rezultate ale învățării noi (în funcție de solicitările operatorului economic), fiind conceput sub formă de activități de pregătire practică desfășurate în laborator, atelier sau la operatorul economic/unitatea de învățământ.



**PLAN DE ÎNVĂȚĂMÂNT**  
**Clasa a X-a**

**Învățământ liceal – filiera tehnologică**  
**Aria curriculară Tehnologii**

**Domeniul de pregătire profesională: *ELECTRONICA AUTOMATIZARI***

**Calificările profesionale: *Tehnician electronist, Tehnician operator telematică, Tehnician operator tehnică de calcul, Tehnician în automatizări, Tehnician operator roboți industriali, Tehnician de telecomunicații***

**Cultură de specialitate și pregătire practică săptămânală**

**Modul I. Bazele electronicii analogice**

<b>Total ore /an:</b>	<b>175</b>
<b>din care: Laborator tehnologic</b>	<b>70</b>
<b>Instruire practică</b>	<b>105</b>

**Modul II. Bazele electronicii digitale**

<b>Total ore /an:</b>	<b>105</b>
<b>din care: Laborator tehnologic</b>	<b>35</b>
<b>Instruire practică</b>	<b>-</b>

**Modul III. Instalații electrice**

<b>Total ore /an:</b>	<b>70</b>
<b>din care: Laborator tehnologic</b>	<b>-</b>
<b>Instruire practică</b>	<b>35</b>

**Total ore/an = 10 ore/săpt. x 35 săptămâni = 350 ore**

**Pregătire practică comasată - Curriculum în dezvoltare locală**

**Modul IV. \* -----**

**Total ore/an: 90**

**Total ore /an = 3 săpt. x 5 zile x 6 ore /zi = 90 ore/an**

**TOTAL GENERAL: 440 ore/an**

**Notă:**

Pregătirea practică săptămânală și pregătirea practică comasată se desfășoară preponderent la operatorul economic.

Absolvenții clasei a X-a, învățământ liceal filiera tehnologică, care optează pentru obținerea unui certificat de calificare de nivel 3, vor parcurge un stagiul de pregătire practică de specialitate cu durata de 720 ore.

\* Denumirea și conținutul modulului/modulelor vor fi stabilite de către unitatea de învățământ în parteneriat cu operatorul economic, cu avizul inspectoratului școlar.



## MODUL I. Bazele electronicii analogice

### • Notă introductivă

Modulul „Bazele electronicii analogice” este o componentă a ofertei educaționale (curriculare) pentru domeniul de pregătire **Electronică automatizări** și face parte din cultura de specialitate și pregătirea practică săptămânală aferente clasei a X-a, învățământ liceal, filiera tehnologică.

Modulul are alocat un numărul de **175 ore/an**, conform planului de învățământ, din care :

- **70 ore/an** – laborator tehnologic
- **35 ore/an** – instruire practică

Modulul „Bazele electronicii analogice” este centrat pe rezultate ale învățării și vizează dobândirea de cunoștințe, abilități și atitudini necesare angajării pe piața muncii în una din ocupațiile specificate în SPP-urile corespunzătoare calificărilor profesionale de nivel 4, din domeniul de pregătire profesională **Electronică automatizări** sau în continuarea pregătirii într-o calificare de nivel superior.

### • Structură modul

Rezultate ale învățării/ competențe (codificate conform SPP)

URÎ 3. REALIZAREA CIRCUITELOR ELECTRONICE SIMPLE CU COMPONENTE ANALOGICE DISCRETE			Conținuturile învățării
Cunoștințe	Abilități	Atitudini	
<b>BAZELE ELECTRONICII ANALOGICE</b>			
3.1.1 3.1.6 3.1.7	3.2.1 3.2.2 3.2.3 3.2.4 3.2.5 3.2.6 3.2.7 3.2.8 3.2.23 3.2.24 3.2.25 3.2.26 3.2.27 3.2.28	3.3.1 3.3.2 3.3.3 3.3.4 3.3.5 3.3.6 3.3.7	<b>Tehnologii de realizare a circuitelor electronice</b> <ul style="list-style-type: none"> <li>• <b>Tehnologia de realizare a circuitelor electronice cablate cu fire (wire wrapping):</b> <ul style="list-style-type: none"> <li>- SDV-uri și materiale specifice utilizate</li> <li>- Domenii de utilizare</li> </ul> </li> <li>• <b>Tehnologia de realizare a circuitelor electronice în regim de prototip pe plăci de tip breadboard:</b> <ul style="list-style-type: none"> <li>- Materiale specifice utilizate</li> <li>- Fazele tehnologice și regulile de realizare a circuitelor electronice pe plăci de tip breadboard</li> </ul> </li> <li>• <b>Tehnologia de realizare a circuitelor electronice pe plăci cablaj imprimat – PCB</b> <ul style="list-style-type: none"> <li>- Plăci de cablaj imprimat (structura, tipuri, domenii de utilizare)</li> <li>- Realizarea circuitelor electronice pe plăci de cablaj imprimat de test (prototip)</li> </ul> </li> </ul>

			<ul style="list-style-type: none"> <li>- Fazele tehnologice de realizare a circuitelor electronice cu cablaje imprimate (imprimare, corodare, metalizare, asamblare componente discrete/SMD, lipire, protecție)</li> <li>- Realizarea manuală / industrială a circuitelor electronice pe plăci de cablaj imprimat (SDV-uri și materiale specifice utilizate)</li> <li>• <b>Tehnologii de evacuare a căldurii în circuitele electronice</b></li> <li>• <b>Norme de sănătate și securitate în muncă specifice</b></li> <li>• <b>Norme de protecție a mediului specifice</b></li> </ul>
3.1.2 3.1.3	3.2.9 3.2.10 3.2.25 3.2.26 3.2.27 3.2.28		<ul style="list-style-type: none"> <li>▪ <b>Materiale semiconductoare</b> <ul style="list-style-type: none"> <li>- Definiție</li> <li>- Proprietăți</li> <li>- Tipuri (cu conductivitate intrinsecă și extrinsecă)</li> </ul> </li> <li>▪ <b>Joncțiunea pn:</b> <ul style="list-style-type: none"> <li>- Definiție</li> <li>- Comportare la polarizare directă / inversă</li> <li>- Comportare în regim dinamic</li> <li>- Circuite echivalente</li> </ul> </li> </ul>
3.1.4 3.1.7	3.2.11 3.2.12 3.2.13 3.2.14 3.2.15 3.2.24 3.2.25 3.2.26 3.2.27 3.2.28		<ul style="list-style-type: none"> <li>▪ <b>Diode (redresoare, detectoare, stabilizatoare, varicap)</b> <ul style="list-style-type: none"> <li>- Simbol, aspect fizic, clasificare</li> <li>- Date de catalog, parametri</li> <li>- Măsurarea parametrilor cu ajutorul aparatelor de măsură și control</li> <li>- Caracteristica statică de funcționare</li> <li>- Polarizare</li> <li>- Tipuri de defecte</li> <li>- Verificarea funcționalității diodelor cu ajutorul aparatelor de măsură și control</li> <li>- Utilizări, norme de protecție a mediului (reciclarea componentelor defecte)</li> </ul> </li> <li>▪ <b>Tranzistoare (bipolare, cu efect de câmp - TECJ/ TECMOS)</b> <ul style="list-style-type: none"> <li>- Simbol, aspect fizic, clasificare</li> <li>- Structura fizică și principiul de funcționare</li> <li>- Date de catalog</li> <li>- Conexiuni</li> <li>- Caracteristici statice de funcționare</li> <li>- Regimuri de funcționare</li> <li>- Măsurarea parametrilor cu ajutorul aparatelor de măsură și control</li> </ul> </li> </ul>

			<ul style="list-style-type: none"> <li>- Circuite de polarizare</li> <li>- Tipuri de defecte</li> <li>- Funcționarea în regim dinamic</li> <li>- Verificarea funcționalității tranzistoarelor cu ajutorul aparatelor de măsură și control</li> <li>- Utilizări, norme de protecție a mediului (reciclarea componentelor defecte)</li> </ul> <p>▪ <b>Dispozitive optoelectronice (fotorezistorul, fotodioda, fototranzistorul, dioda electroluminiscentă, optocuplorul)</b></p> <ul style="list-style-type: none"> <li>- Simbol, aspect fizic, clasificare</li> <li>- Date de catalog</li> <li>- Caracteristica statică de funcționare</li> <li>- Măsurarea parametrilor cu ajutorul aparatelor de măsură și control</li> <li>- Circuite de polarizare</li> <li>- Tipuri de defecte</li> <li>- Verificarea funcționalității dispozitivelor electronice cu ajutorul aparatelor de măsură și control</li> <li>- Utilizări, norme de protecție a mediului (reciclarea componentelor defecte)</li> </ul>
3.1.5 3.1.6 3.1.7	3.2.16 3.2.17 3.2.18 3.2.19 3.2.20 3.2.21 3.2.22 3.2.23 3.2.24 3.2.25 3.2.26 3.2.27 3.2.28		<p>▪ <b>Circuite electronice simple, realizate cu componente electronice analogice discrete - surse de alimentare (cu transformator, redresor monoalternanță sau dublă alternanță, stabilizator parametric sau cu tranzistoare, filtru) amplificatoare (cu 1 sau 2 tranzistoare)</b></p> <ul style="list-style-type: none"> <li>- Schema bloc</li> <li>- Schema electronică</li> <li>- Funcționare</li> <li>- Parametri</li> <li>- Realizarea și verificarea circuitelor</li> <li>- Protecția circuitelor (electrostatică, la supraîncălzire, la șocuri mecanice)</li> <li>- Tipuri de defecte</li> <li>- Verificarea funcționalității circuitelor electronice cu ajutorul aparatelor de măsură și control</li> <li>- Remedierea defectelor constatate (înlocuire componente defecte, refacere conexiuni/trasee)</li> <li>- Norme de sănătate și securitate în muncă, de protecția mediului, specifice lucrărilor executate</li> </ul>



- **Lista minimă de resurse materiale (echipamente, unelte și instrumente, machete, materii prime și materiale, documentații tehnice, economice, juridice etc.) necesare dobândirii rezultatelor învățării (existente în școală sau la operatorul economic):**
  - module pentru studiul experimental al componentelor și circuitelor / plăci de test, surse de alimentare, generatoare de semnal;
  - aparate de măsură și control (multimetre);
  - trusa electronistului;
  - Auxiliare curriculare, fișe de lucru, fișe de documentare, fișe ajutătoare, planșe didactice, reviste de specialitate, documentația lucrărilor practice (cărți tehnice, dicționare de termeni tehnici, normative specifice, fișe individuale de instructaj de SSM și PSI, standarde tehnice, standarde de evaluare) etc.
  - videoproiector, sistem de calcul conectat la internet, cu software utilizat pentru simularea funcționării componentelor și circuitelor electronice, tabla interactivă;
  - componente electronice analogice, cablaj imprimat;
  - multimetre;
  - stație de lipire;
  - cataloage de componente electronice analogice;
  - surse de tensiune continuă și alternativă;
  - echipament de protecție;
  - SDV-uri specifice domeniului electronică automatizări;
  - surse de documentare specializate: prospecte, manuale, documentații tehnice diverse etc.

- **Sugestii metodologice**

Conținuturile modului „**Bazele electronicii analogice**” trebuie să fie abordate într-o manieră integrată, corelată cu particularitățile și cu nivelul inițial de pregătire al elevilor.

Această secțiune are rolul de a vă orienta asupra modalităților de dezvoltare a rezultatelor învățării, prin intermediul conținuturilor recomandate și având în vedere cunoștințe, abilități și atitudini pe care le presupune unitatea de rezultate ale învățării.

Conținuturile primului capitol referitor la tehnologia de realizare a circuitelor electronice se recomandă fi parcurse în cadrul orelor de pregătire practică.

Fiecare elev are un stil de învățare propriu. Pe de altă parte, complexitatea situațiilor de viață ale omului modern reclamă o adaptare continuă a stilului propriu la cerințele sarcinii de lucru. Cu alte cuvinte, mediul concret în care vor lucra îi va pune în situația de a analiza informațiile și de a acționa în consecință, folosind atât senzorii vizuali cât și capacitățile motorii și intelectuale. Din aceste considerente, activitățile de învățare trebuie să răspundă unor stiluri variate de învățare, în care să se regăsească fiecare elev și care să contribuie la extinderea abilităților individuale de a relaționa cu „lumea reală”.

Pregătirea se recomandă a se desfășura în laboratoare/ cabinete de specialitate/ ateliere de instruire practică din unitatea de învățământ sau de la operatorul economic, dotate conform recomandărilor menționate mai sus, sub coordonarea profesorului de specialitate/ maistrului instructor.

Pentru formarea competențelor cheie ar trebui utilizate activități de învățare prin care elevii să-și dezvolte abilitățile de lucru în echipă, de comunicare, asumarea inițiativei în rezolvarea unor probleme etc.

Pentru modulul „**Bazele electronicii analogice**” se recomandă ca, pe lângă metodele de învățământ clasice, să se utilizeze, cu preponderență, metode specifice învățării centrate pe elev, ca de exemplu: harta păianjen, cubul, peer learning – metoda grupurilor de experți, concasarea, studiul de caz, decizii, transformarea, organizator grafic (diagrama Venn), cafeneaua etc.

• O metodă interactivă ce poate fi integrată în activitățile de învățare la acest modul este **metoda cubului**.



**Metoda cubului** presupune analiza unui concept, a unei noțiuni sau a unei teme prin proiectarea ei pe cele șase fațade ale unui cub, fiecare dintre ele presupunând o abordare distinctă a subiectului.

În cadrul metodei, clasa va fi împărțită în 6 grupe. Se va folosi un cub care semnifică, în mod simbolic, tema ce urmează a fi explorată. Cubul are înscrise pe fiecare dintre fețele sale: *Describe*, *Compară*, *Analizează*, *Asociază*, *Aplică*, *Argumentează*.

Pe tablă/flip chart, profesorul detaliază cerințele de pe fețele cubului.

Conducatorul fiecărui grup va rostogoli cubul. Echipa sa va explora tema din perspectiva cerinței care a căzut pe fața superioară a cubului și va înregistra totul pe o foaie de flip chart.

Dupa 15 minute, grupurile se reunesc în plen și vor împărtăși clasei rezultatul analizei. Concluziile se trec pe tablă/flip chart.

**Tema** „*Tranzistorul bipolar (structura fizică, regimuri de funcționare, circuite de polarizare)*”

**Rezultate ale învățării vizate, conform standardului de pregătire profesională:**

*3.1.4. Componente electronice analogice discrete (simboluri, parametri, conexiuni, polarizare, funcționare, utilizări, defecte) - tranzistoare bipolare*

*3.2.11. Selectarea componentelor și a componentelor echivalente pentru realizarea circuitelor electronice în funcție de cerințele din documentația tehnică și tehnologică*

*3.2.12. Identificarea terminalelor componentelor electronice discrete folosind cataloagele de componente*

*3.2.13. Identificarea tipului de conexiune în care funcționează componentele*

*3.2.25. Utilizarea corectă a vocabularului comun și a celui de specialitate*

*3.2.27. Comunicarea/raportarea rezultatelor activităților profesionale desfășurate*

*3.2.28. Utilizarea documentației de specialitate în actualizarea permanentă a cunoștințelor și abilităților*

*3.3.1. Colaborarea cu membrii echipei de lucru, în scopul îndeplinirii sarcinilor de la locul de muncă.*

*3.3.2. Asumarea în cadrul echipei de la locul de muncă a responsabilității pentru sarcina de lucru primită.*

*3.3.3. Asumarea inițiativei în rezolvarea unor probleme.*

**Obiective:**

- ✚ Să identifice tipurile de componente discrete
- ✚ Să precizeze, pe baza datelor de catalog, parametrii caracteristici fiecărui tip de componentă discretă
- ✚ Să descrie funcționarea tipurilor de componente discrete studiate

**Organizarea clasei:** 6 grupe

**Timp:** 30 minute

**Enunț:** Folosiți un cub care semnifică, în mod simbolic, tema ce urmează a fi explorată: *Tranzistoare bipolare*. Cubul are înscrise pe fiecare dintre fețele sale *Describe*, *Compară*, *Analizează*, *Asociază*, *Aplică*, *Argumentează*. Pe tablă, profesorul detaliază cerințele de pe fețele cubului cu următoarele:

**Describe:** Describe structura fizică a unui tranzistor bipolar (numărul de joncțiuni, denumirea joncțiunilor, tipul purtătorilor de sarcină)

**Compară:** Compară regimurile de funcționare în raport cu polarizările.

**Analizează:** Un circuit de polarizare cu tensiune de bază constantă, după structura de idei: schemă, elemente componente, rolul componentelor.

**Asociază:** Cu ce dispozitiv electronic puteți asocia funcționarea tranzistorului în regim de blocare, respectiv de saturație?

**Aplică:** Ce poți face cu un tranzistor în regim de blocare, respectiv de saturație?

**Argumentează:** Inventarea tranzistorului este considerată un punct crucial pentru dezvoltarea comunicațiilor și, în general, a tehnicii moderne. Argumentați.

Reprezentantul fiecărei echipe va rostogoli cubul. Echipa sa va explora tema din perspectiva cerinței care a căzut pe fața superioară a cubului și va înregistra totul pe o foaie de flip-chart.

După 15 minute, grupurile se reunesc în plen și vor împărtăși clasei rezultatul analizei.

*Activitatea va fi o autoevaluare a elevilor în vederea evaluării sumative.*

- **Sugestii privind evaluarea**

Evaluarea reprezintă partea finală a demersului de proiectare didactică prin care profesorul va măsura eficiența întregului proces instructiv-educativ. Evaluarea determină măsura în care elevii au atins rezultatele învățării stabilite în standardele de pregătire profesională.

Se recomandă, ca în parcurgerea modulului, să se utilizeze atât evaluarea de tip formativ, cât și de tip sumativ, pentru verificarea atingerii rezultatelor învățării. Elevii vor fi evaluați în ceea ce privește atingerea rezultatelor învățării specificate în cadrul modulului.

Având în vedere că promovarea modulului presupune achiziții cognitive și abilități practice se vor elabora instrumente de evaluare a ambelor tipuri de achiziții. Combinarea evaluării rezultatelor într-o singură situație sau scenariu de rezolvare a unei probleme ar fi una dintre soluții. De asemenea, pentru o a realiza o evaluare cât mai corectă și completă, se vor folosi atât metodele tradiționale (probe orale, scrise, practice) cât și cele alternative (proiectul, portofoliul, studiul de caz, observarea activității și comportamentului elevului, jurnalul de practică, portofoliul).

**Realizarea instrumentului de evaluare trebuie să aibă ca punct de pornire o situație concretă (practică).** Prin raportare cu aceasta se vor identifica rezultatele învățării care trebuie evaluate.

**Exemplu:** *se dorește evaluarea cunoștințelor referitoare la tranzistorul bipolar.*

Elevul este pus în situația de a analiza funcționarea unui circuit cu un tranzistor.

La proba practică se va corela instrumentul de evaluare cu standardul de pregătire profesională.

**Tema:** *Tranzistorul bipolar*

**Rezultate ale învățării vizate, conform standardului de pregătire profesională:**

3.1.4. *Componente electronice analogice discrete (simboluri, parametri, conexiuni, polarizare, funcționare, utilizări, defecte) - tranzistoare bipolare.*

3.2.11. *Selectarea componentelor și a componentelor echivalente pentru realizarea circuitelor electronice în funcție de cerințele din documentația tehnică și tehnologică*

3.2.12. *Identificarea terminalelor componentelor electronice discrete folosind cataloagele de componente*

3.2.13. *Identificarea tipului de conexiune în care funcționează componentele*

3.2.14. *Măsurarea parametrilor componentelor electronice analogice discrete cu ajutorul aparatelor de măsură și control*

3.2.15. *Verificarea funcționalității componentelor electronice analogice discrete cu ajutorul aparatelor de măsură și control*

3.2.25. *Utilizarea corectă a vocabularului comun și a celui de specialitate*

3.2.27. *Comunicarea/raportarea rezultatelor activităților profesionale desfășurate*

3.2.28. *Utilizarea documentației de specialitate în actualizarea permanentă a cunoștințelor și abilităților*

3.3.1. *Colaborarea cu membrii echipei de lucru, în scopul îndeplinirii sarcinilor de la locul de muncă.*

3.3.2. Asumarea în cadrul echipei de la locul de muncă a responsabilității pentru sarcina de lucru primită.

3.3.3. Asumarea inițiativei în rezolvarea unor probleme

3.3.6. Respectarea normelor de sănătate și securitate în muncă

3.3.7. Respectarea normelor de protecție a mediului cu privire la materialele și tehnologiile din domeniul electronic

## TEST DE EVALUARE

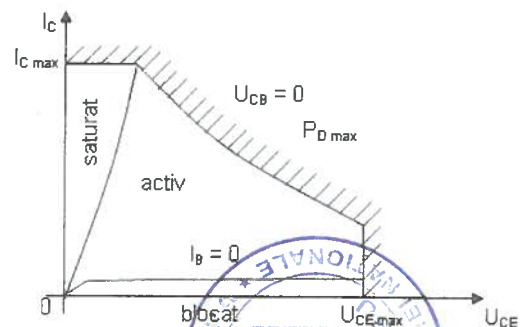
**Timp de lucru: 1 oră**

**Toate subiectele sunt obligatorii**

**Se acordă 10 puncte din oficiu**

**I. Pentru enunțurile de mai jos scrieți, pe foaie litera corespunzătoare răspunsului corect. 20 p.**

- La un tranzistor în conexiunea emitor comun mărimile electrice de intrare sunt:
  - $I_E, I_B$ ;
  - $I_E, U_{CE}$ ;
  - $I_B, U_{BE}$ ;
  - $I_C, U_{CE}$ .
- Pentru un tranzistor bipolar în regim de saturație tensiunea colector – emitor ( $U_{CE}$ ) este:
  - foarte mică;
  - $U_{CE} \approx E_C$ ;
  - $U_{CE} \approx E_C/2$ ;
  - $U_{CE} \approx E_C/4$ ;
- Măsurând rezistența bază-colector a unui tranzistor bipolar în ambele sensuri se obține aceeași valoare. În acest caz se poate spune că:
  - tranzistorul nu prezintă defecte;
  - joncțiunea bază colector este scurtcircuitată;
  - joncțiunea bază colector este întreruptă;
  - joncțiunea bază colector este întreruptă sau scurtcircuitată în funcție de valoarea rezistenței măsurate.
- Tranzistorul bipolar se comportă ca un comutator deschis în:
  - regim activ normal;
  - regim de blocare;
  - regim de saturație;
  - regim activ invers.
- Prima ecuație fundamentală a unui tranzistor este:
  - $I_E = I_B - I_C$ ;
  - $I_E = I_B + I_C$ ;
  - $I_B = I_E - I_C$ ;
  - $I_B = I_E + I_C$ .
- Zona hașurată din figura alăturată corespunde:
  - domeniului interzis de valori pentru funcționarea tranzistorului;
  - domeniului permis de valori pentru funcționarea tranzistorului;
  - regimului activ invers;
  - regimului de blocare a tranzistorului.



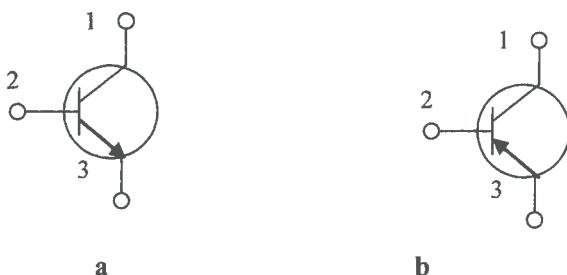
III. Transcrieți pe fișa de evaluare, litera corespunzătoare fiecărui enunț și notați în dreptul ei litera A, dacă apreciați că enunțul este adevărat sau litera F, dacă apreciați că enunțul este fals. **20 p.**

- Tranzistorul este un dispozitiv electronic care prezintă două proprietăți: amplificare și comutație.
- Regimul de tăiere se obține atunci când ambele joncțiuni sunt polarizate direct.
- Rezistența montată în emitorul unui tranzistor asigură stabilizarea punctului static de funcționare în raport cu dispersia lui  $\beta$  și cu variația temperaturii.
- Tranzistoarele realizate din siliciu funcționează corect până la 500°C.
- În regim activ normal tranzistorul se comportă ca amplificator.

IV. Scrieți, pe fișa de evaluare, informația corectă care completează spațiile libere. **24p.**

- Două tranzistoare cu caracteristici....(1) .... , unul de tip npn și altul de tip pnp, se numesc ...(2)....
- Pentru a avea loc efectul de tranzistor, este necesar ca .....(3)..... să aibă o lățime cât mai mică.
- Regimul activ normal se obține atunci când joncțiunea emitorului este polarizată .....(4)....., iar joncțiunea colectorului este polarizată .....(5).....
- În regim de blocare, tranzistorul se comportă ca .....(6).....

IV. În figura de mai jos sunt reprezentate simbolurile a două tranzistoare bipolare. **26 p.**



- indicați tipul tranzistoarelor reprezentate;
- precizați denumirea terminalelor notate cu 1, 2, 3;
- alegeți un tranzistor și reprezentați, pe fișa de evaluare, un circuit de polarizare astfel încât acesta să funcționeze în regim activ normal.

### BAREM DE CORECTARE ȘI NOTARE

I. **20 puncte**

1 – c ; 2 – a ; 3 – c ; 4 – b ; 5 – a.

Pentru fiecare răspuns corect se acordă câte 4 puncte. (5x4p=20p)

II. **20 puncte**

a – A; b – F; c – A; d – F; E – A.

Pentru fiecare răspuns corect se acordă câte 4 puncte. (5x4p=20p)

III. **24 puncte**

- identice;
- complementare;
- baza;
- direct;
- invers;
- comutator închis.

Pentru fiecare răspuns corect se acordă câte 4 puncte. (6x4p=24p)

**IV. 26 puncte**

**a. 8 puncte**

1 - npn

2 - pnp

Pentru fiecare răspuns corect se acordă câte 4 puncte. (2x4p=8p)

**b. 12 puncte**

1 - colector

2 - baza

3 - emitor

Pentru fiecare răspuns corect se acordă câte 4 puncte. (3x4p=12p)

**c. 6 puncte**

Pentru reprezentarea corectă a circuitului de polarizare se acordă 6 puncte.

**PROBĂ PRACTICĂ**

**Tema: Caracteristicile statice ale tranzistoarelor bipolare. Familia caracteristicilor de ieșire.**

♦ **Toate subiectele sunt obligatorii. Se acordă 10 puncte din oficiu.**

♦ **Timpul efectiv de lucru este de 2 ore.**

Numele elevului	Nota acordată

- **Activitatea se va desfășura în laboratorul de electronică.**
- **Resurse:** Platformă experimentală, miliampermetru, voltmetru, calculator.
- **Organizare:** Elevii vor lucra organizați pe echipe.
- **Timp alocat:** 2 ore

**Resurse:** Platformă experimentală, microampermetru, miliampermetru, voltmetru, calculator.

**Procedura de lucru:**

Realizați circuitul din figura alăturată pe platforma experimentală din laborator.

$R_{V1}=500k\Omega$

$R_2=220k\Omega$

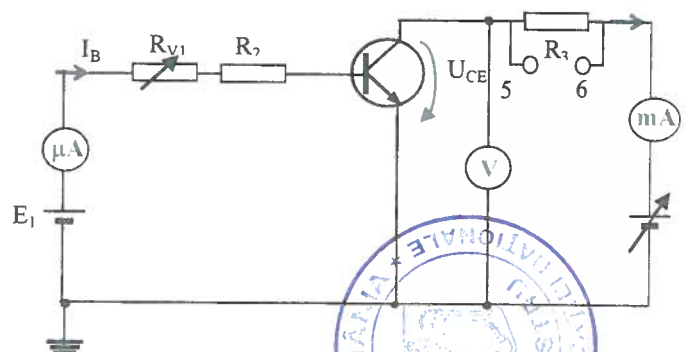
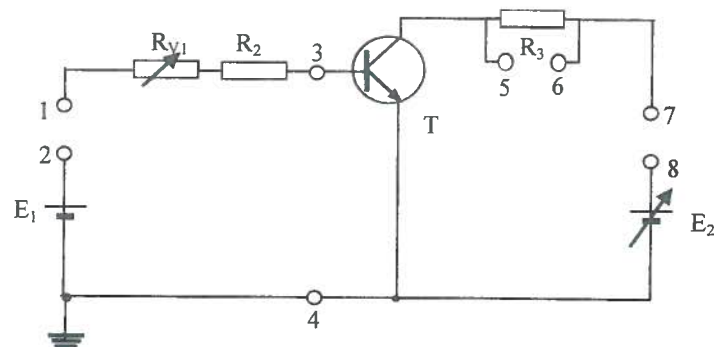
$R_3=470\Omega$

T1 - 2N2222A

1. Conectați microampermetrul între bornele notate cu 1 și 2, miliampermetrul între bornele notate cu 7 și 8, iar voltmetrul între bornele 5 și 4, ca în figura alăturată. Scurtcircuitați rezistorul  $R_3$ .

2. Alimentați circuitul de intrare de la sursa de tensiune  $E_1 = 5V$  și circuitul de ieșire de la sursa de tensiune variabilă  $E_2$ .

3. Variați valoarea rezistorului  $R_{V1}$  astfel încât valoarea curentului  $I_B$  să aibă valoarea  $I_B=10\mu A$ .



4. Reglați sursa variabilă,  $E_2$ , astfel încât voltmetrul să indice  $U_{CE}=0,05V$ .
5. Măsurăți valoarea curentului de colector  $I_C$ . Notați valoarea măsurată în tabelul 5.3.
6. Repetați pașii 3, 4 și 5 pentru toate valorile curentului de bază din tabel.
7. Cu ajutorul calculatorului și a programului Microsoft Excel realizați diagrama care reprezintă familia caracteristicilor de ieșire ale tranzistorului bipolar.

Tabel

$I_B$ ( $\mu A$ )	10	20	30	40	50	60	70	80	90	100
$U_{CE}(V)$	$I_C$ (mA)									
0,05										
0,07										
0,1										
0,2										
0,4										
0,5										
1										
2										
4										
6										
8										
10										

8. Analizați aspectul familiei caracteristicilor de ieșire ale tranzistorului bipolar.
9. Pe graficul obținut, identificați regiunile corespunzătoare regimurilor de funcționare ale tranzistorului bipolar.
10. În planul caracteristicilor de ieșire, delimitați aria de funcționare normală a unui tranzistor bipolar.
11. Reprezentați, pe fișa de lucru, circuitul echivalent al tranzistorului bipolar:
  - În regim de saturație
  - În regim de blocare
12. Precizați valorile mărimilor  $U_{CE}$  și  $I_C$  corespunzătoare regimurilor de funcționare ale tranzistorului bipolar.

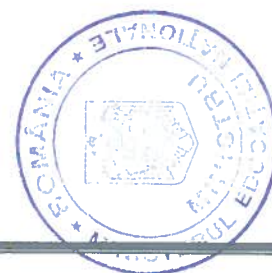
### BAREM DE CORECTARE ȘI NOTARE

Nr. crt.	Criterii de realizare și ponderea acestora		Indicatorii de realizare și ponderea acestora	
	1.	Primirea și planificarea sarcinii de lucru	25%	Identificarea componentelor utilizate
			Alegerea componentelor, sculelor, AMC-urilor, echipamentelor de protecție adaptate sarcinii de lucru	10p

			Sunt respectate normele de protecție a mediului, normativele, regulile de sănătate și securitate a muncii	3p
2.	Realizarea sarcinii de lucru	60%	Verificarea componentelor utilizate	6p
			Realizarea montajului conform cerințelor	12p
			Reglarea și măsurarea tensiunii	10p
			Măsurarea intensității curenților	10p
			Folosirea corespunzătoare a echipamentelor de lucru, a aparatelor de măsură și control	8p.
			Argumentarea etapelor de realizare a sarcinii de lucru	11p
			Respectarea normelor NTSM și PSI	3p
3.	Prezentarea și promovarea sarcinii realizate	15%	Reprezentarea caracteristicilor	7p
			Terminologia de specialitate e folosită corect	8p

### • Bibliografie

1. Gheață Carmen, Cosma Dragoș, Chivu Aurelian, Mușat Carmen, Bazele electronice analogice. Manual clasa a X-a, Ed. CDPRESS, București , 2011
2. Dănilă, T. Ionescu–Vaida, M. (1996). *Componente și circuite electronice - manual pentru clasa a X – a*, licee industriale, București, Editura Didactică și Pedagogică
3. Dănilă, T. Ionescu–Vaida, M. (1996). *Componente și circuite electronice - manual pentru clasa a XI – a*, licee industriale, București, Editura Didactică și Pedagogică
4. Colectiv – coordonator Robe, Mariana. (2001). *Componente și circuite electronice* , București, Ed. Economică
5. Cosma, D. și alții. (2008), *Electronică*, București, Editura CD Press
6. Chivu, A., Cosma, D., (2005), *Electronica analogică . Electronica digitală – lucrări practice*, Editura Arves
7. Simion, E., Miron, C., Feștilă, L. (1986), *Montaje electronice cu circuite integrate analogice*, Cluj- Napoca, Editura Dacia
8. Sofron, E. și alții, (1987), *Electronica – îndrumar pentru lucrări practice*, București , Institutul Politehnic
9. Coloși, T., Morar, R., Miron C. (1979), *Tehnologie electronică – componente discrete*. IPCN, Facultatea de Electrotehnică
10. <http://www.tvet.ro/index.php/ro/pentru-elevi/153.html>



## MODUL II. Bazele electronicii digitale

### • Notă introductivă

Modulul „Bazele electronicii digitale” este o componentă a ofertei educaționale (curriculare) pentru domeniul de pregătire **Electronică automatizări** și face parte din cultura de specialitate și pregătirea practică săptămânală aferente clasei a X-a, învățământ liceal, filiera tehnologică.

Modulul are alocat un numărul de **105 ore/an**, conform planului de învățământ, din care :

- **35 ore/an** – laborator tehnologic

Modulul „Bazele electronicii digitale” este centrat pe rezultate ale învățării și vizează dobândirea de cunoștințe, abilități și atitudini necesare angajării pe piața muncii în una din ocupațiile specificate în SPP-urile corespunzătoare calificărilor profesionale de nivel 4, din domeniul de pregătire profesională **Electronică automatizări** sau în continuarea pregătirii într-o calificare de nivel superior.

### • Structură modul

Corelarea dintre rezultatele învățării din SPP și conținuturile învățării

URÎ 4. REALIZAREA CIRCUITELOR LOGICE COMBINAȚIONALE CU CIRCUITE INTEGRATE DIGITALE			Conținuturile învățării
Cunoștințe	Abilități	Atitudini	
4.1.1	4.2.1 4.2.2	4.3.2 4.3.3 4.3.4	<b>Bazele algebrei logice</b> <ul style="list-style-type: none"> <li>▪ Proprietățile algebrei logice</li> <li>▪ Funcții logice</li> <li>▪ Moduri de exprimare a funcțiilor logice (tabel de adevăr, forma canonică normal disjunctivă/ conjunctivă, forma elementară/ neelementară, diagrame Veitch-Karnaugh)</li> <li>▪ Minimizarea funcțiilor logice (metoda algebrică sau diagramele Veitch-Karnaugh)</li> </ul>
4.1.2 4.1.4 4.1.5	4.2.3 4.2.4 4.2.5 4.2.6 4.2.9 4.2.12 4.2.13 4.2.14 4.2.15 4.2.16 4.2.17	4.3.1 4.3.2 4.3.3 4.3.4	<b>Porți logice</b> <ul style="list-style-type: none"> <li>▪ Generalități (tipuri de circuite integrate logice - TTL, MOS, CMOS, tipuri de capsule/ dispunere pini , parametri, domenii de utilizare, utilizarea cataloagelor de circuite integrate digitale)</li> <li>▪ Tipuri de porți logice (ȘI, SAU, NU, ȘI-NU, SAU-NU, SAU-EXCLUSIV): <ul style="list-style-type: none"> <li>- simbol</li> <li>- funcționare/tabel de adevăr</li> <li>- parametri</li> <li>- date de catalog (dispunere pini, tip capsulă)</li> </ul> </li> <li>▪ Verificarea funcționalității porților logice și identificarea defectelor prin măsurarea parametrilor cu aparate de măsură și control și compararea rezultatelor cu tabelul de adevăr</li> <li>▪ Norme de sănătate și securitate în muncă, de protecția mediului (reciclarea componentelor defecte), specifice lucrărilor executate</li> <li>▪ Implementarea funcțiilor logice cu porți logice (funcții de 3, 4 variabile date în forma canonică și elementară)</li> </ul>



4.1.3	4.2.5		<b>Circuite logice combinaționale</b> <ul style="list-style-type: none"> <li>▪ Tipuri de circuite logice combinaționale: decodificatoare, codificatoare, demultiplexoare, multiplexoare <ul style="list-style-type: none"> <li>- definiție</li> <li>- tabel de adevăr</li> <li>- parametri</li> <li>- funcționare</li> <li>- date de catalog (dispunere pini, tip capsulă)</li> <li>- utilizări</li> <li>- sinteza circuitelor logice combinaționale</li> <li>- realizarea circuitelor logice combinaționale cu circuite integrare digitale</li> <li>- verificarea montajelor realizate</li> </ul> </li> <li>▪ Tipuri de defecte – identificare cu ajutorul aparatelor de măsură și control și a tabelii de adevăr și remedierea lor</li> <li>▪ Norme de sănătate și securitate în muncă, de protecția mediului, specifice lucrărilor executate</li> </ul>
4.1.4	4.2.6		
4.1.5	4.2.7		
	4.2.8		
	4.2.9		
	4.2.10		
	4.2.11		
	4.2.12		
	4.2.13		

- **Lista minimă de resurse materiale (echipamente, unelte și instrumente, machete, materii prime și materiale, documentații tehnice, economice, juridice etc.) necesare dobândirii rezultatelor învățării (existente în școală sau la operatorul economic):**

- module pentru studiul experimental al componentelor și circuitelor / plăci de test, surse de alimentare, generatoare de semnal;
- aparate de măsură și control (multimetre);
- videoproiector, sistem de calcul conectat la internet, cu software utilizat pentru simularea funcționării circuitelor electronice logice
- Auxiliare curriculare, fișe de lucru, fișe de documentare, fișe ajutătoare, planșe didactice, reviste de specialitate, documentația lucrărilor practice (cărți tehnice, dicționare de termeni tehnici, normative specifice, fișe individuale de instructaj de SSM și PSI, standarde tehnice, standarde de evaluare) etc.
- tabla interactivă;
- componente electronice digitale (porți logice, multiplexoare, demultiplexoare, decodificatoare, codificatoare);
- cablaj imprimat;
- stație de lipire;
- cataloage de componente electronice digitale;
- trusa electronistului
- schema circuitului de realizat;
- surse de alimentare;
- echipament de protecție;
- SDV-uri specifice domeniului electronică automatizări;
- sistem de calcul cu software adecvat pentru simulări.

- **Sugestii metodologice**

Conținuturile modulului „**Bazele electronicii digitale**” trebuie să fie abordate într-o manieră integrată, corelată cu particularitățile și cu nivelul inițial de pregătire al elevilor.

Această secțiune are rolul de a vă orienta asupra modalităților de dezvoltare a rezultatelor învățării, prin intermediul conținuturilor recomandate și având în vedere cunoștințe, abilități și atitudini pe care le presupune unitatea de rezultate ale învățării din standardul de pregătire profesională.



Fiecare elev are un stil de învățare propriu. Pe de altă parte, complexitatea situațiilor de viață ale omului modern reclamă o adaptare continuă a stilului propriu la cerințele sarcinii de lucru. Cu alte cuvinte, mediul concret în care vor lucra îi va pune în situația de a analiza informațiile și de a acționa în consecință, folosind atât senzorii vizuali cât și capacitățile motorii și intelectuale. Din aceste considerente, activitățile de învățare trebuie să răspundă unor stiluri variate de învățare, în care să se regăsească fiecare elev și care să contribuie la extinderea abilităților individuale de a relaționa cu „lumea reală”.

Pregătirea, se recomandă a se desfășura în laboratoare/ cabinete de specialitate/ ateliere de instruire practică din unitatea de învățământ sau de la operatorul economic, dotate conform recomandărilor menționate mai sus, sub coordonarea profesorului de specialitate.

Activitățile de învățare trebuie gândite pentru a putea fi desfășurate pe grupe sau în echipe, ca o recunoaștere a nemăsuratelor beneficii pe care le are cooperarea între tineri - și între oameni. Să se dezvolte elevilor abilitățile de lucru în echipă, de comunicare, asumarea inițiativei în rezolvarea unor probleme etc.

Pentru modulul „**Bazele electronicii digitale**” se recomandă ca, pe lângă metodele de învățământ clasice, să se utilizeze, cu preponderență, metode specifice învățării centrate pe elev, ca de exemplu: harta păianjen, cubul, peer learning – metoda grupurilor de experți, concasarea, studiul de caz, decizii, transformarea, organizator grafic (diagrama Venn), cafeneaua etc.

O metodă interactivă ce poate fi integrată în activitățile de învățare la acest modul este **metoda studiului de caz**. Conform metodei, se prezintă o situație ipotetică. Elevii sunt invitați să studieze și să găsească o rezolvare. Activitatea se poate face atât individual, un elev la câte un calculator, folosind fișa de lucru, cât și pe grupe sau în perechi.

**De exemplu**, utilizarea metodei **studiului de caz** pentru învățarea noțiunilor de bază despre *porțile logice și utilizările acestora*.

**Tema: Porți logice**

**Rezultate ale învățării vizate, conform standardului de pregătire profesională:**

4.1.2. Porți logice

4.2.3 Identificarea porților logice pe baza tabelului de adevăr

4.2.4 Implementarea funcțiilor logice cu porți logice

4.2.13 Utilizarea corectă a vocabularului comun și a celui de specialitate

4.2.15 Comunicarea/raportarea rezultatelor activităților profesionale desfășurate

4.3.1. Colaborarea cu membri echipei de lucru, în scopul îndeplinirii sarcinilor de la locul de muncă

4.3.2. Asumarea inițiativei în rezolvarea unor probleme

**Obiective:**

- ✚ Să identifice diverse tipuri de circuite electronice digitale
- ✚ Să precizeze funcționarea tipurilor de circuite studiate
- ✚ Să selecteze componente electronice pentru realizarea unor circuite logice
- ✚ Să descrie funcționarea porților logice

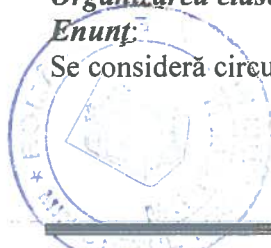
**Timp: 30 minute**

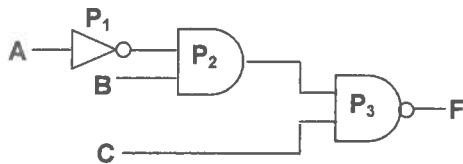
**Tema: Porți logice.**

**Organizarea clasei: grupe**

**Enunț:**

Se consideră circuitul logic din figura de mai jos.





- Identificați tipul porților logice din schemă
- Reprezentați tabelul de adevăr care exprimă funcția F.
- Scrieți expresia logică a funcției F și apoi minimizați-o.
- Precizați modul în care va fi afectată funcționarea circuitului dacă apar următoarele defecte:
  - Ieșirea porții  $P_2$  este permanent în stare logică 0.
  - Ieșirea porții  $P_2$  este permanent în stare logică 1.
  - Ieșirea porții  $P_1$  este permanent în stare logică 0.

După 15 minute, grupurile se reunesc în plen și vor împărtăși clasei rezultatul analizei.

*Activitatea poate fi și o autoevaluare a elevilor în vederea evaluării sumative.*

**Criteriile de evaluare:**

- Rezolvarea corectă a punctelor a, b, c
- Utilizarea vocabularului de specialitate
- Puterea de convingere a reprezentanților grupei în argumentarea răspunsurilor de la punctul d.

### • Sugestii privind evaluarea

Evaluarea reprezintă partea finală a demersului de proiectare didactică prin care profesorul va măsura eficiența întregului proces instructiv-educativ. Evaluarea determină măsura în care elevii au atins rezultatele învățării stabilite în standardele de pregătire profesională.

Se recomandă, ca în parcurgerea modulului, să se utilizeze atât evaluarea de tip formativ, cât și de tip sumativ, pentru verificarea atingerii rezultatelor învățării. Elevii vor fi evaluați în ceea ce privește atingerea rezultatelor învățării specificate în cadrul modulului.

Având în vedere că promovarea modulului presupune achiziții cognitive și abilități practice se vor elabora instrumente de evaluare a ambelor tipuri de achiziții. Combinarea evaluării rezultatelor într-o singură situație sau scenariu de rezolvare a unei probleme ar fi una dintre soluții. De asemenea, pentru a realiza o evaluare cât mai corectă și completă, se vor folosi atât metodele tradiționale (probe orale, scrise, practice) cât și cele alternative (proiectul, portofoliul, studiul de caz, observarea activității și comportamentului elevului, jurnalul de practică, portofoliul).

**Realizarea instrumentului de evaluare trebuie să aibă ca punct de pornire o situație concretă (practică).** Prin raportare cu aceasta se vor identifica cunoștințele teoretice care trebuie evaluate.

**Exemplu:** se dorește evaluarea cunoștințelor referitoare la porți logice.

*Elevul este pus în situația de a realiza un montaj cu circuite integrate digitale după o schemă dată.*

La proba practică se va corela instrumentul de evaluare cu standardul de pregătire profesională.

**Tema: Porți logice**

**Rezultate ale învățării vizate, conform standardului de pregătire profesională:**

4.1.1 Bazele algebrei logice

4.1.2. Porți logice

4.2.1. Operarea cu proprietățile algebrei booleene în vederea minimizării funcțiilor logice



- 4.2.5. Selectarea circuitelor digitale din familiile logice TTL și CMOS în conformitate cu documentația tehnică
- 4.2.9. Identificarea defectelor CLC cu ajutorul aparatelor de măsură și control și a tabelului de adevăr
- 4.2. 13. Utilizarea corectă a vocabularului comun și a celui de specialitate
- 4.2.14. Interpretarea documentației tehnice de specialitate într-o limbă de circulație internațională
- 4.2.15. Comunicarea/ raportarea rezultatelor activităților profesionale desfășurate
- 4.2.16. Utilizarea documentației de specialitate în actualizarea permanentă a cunoștințelor și abilităților
- 4.2.17. Formularea și exprimarea argumentelor în vederea susținerii soluțiilor propuse
- 4.3.1. Colaborarea cu membri echipei de lucru, în scopul îndeplinirii sarcinilor de la locul de muncă.
- 4.3.2. Asumarea inițiativei în rezolvarea unor probleme
- 4.3.5. Respectarea normelor de sănătate și securitate în muncă
- 4.3.6. Respectarea normelor de protecție a mediului cu privire la materialele și tehnologiile din domeniul electronic

### TEST DE EVALUARE PORȚI LOGICE

**Timp de lucru: 1 oră**

**Toate subiectele sunt obligatorii**

**Se acordă 10 puncte din oficiu**

I. Pentru enunțurile de mai jos scrieți pe foaie litera corespunzătoare răspunsului corect. **15p.**

1. Funcția logică  $f = ABC$  este realizată de o poartă:
  - a. AND (ȘI) cu trei intrări ;
  - b. OR (SAU) cu trei intrări ;
  - c. NAND (ȘI-NU) cu trei intrări ;
  - d. NOR (SAU-NU) cu trei intrări.
2. O funcție logică cu 4 variabile are:
  - a. 4 termeni;
  - b. 8 termeni;
  - c. 16 termeni;
  - d. 32termeni.
3. Aplicând legile lui De Morgan, expresia  $\overline{A + B}$  devine:
  - a.  $A \cdot B$ ;
  - b.  $\overline{A} \cdot \overline{B}$ ;
  - c.  $A + B$ ;
  - d.  $\overline{A} \cdot B$ .
4. Pentru ca ieșirea porții NOR cu trei intrări să fie în 1 logic este necesar ca:
  - a. toate intrările să fie în 0 logic;
  - b. toate intrările să fie în 1 logic;
  - c. o intrare să fie în 0 logic și două în 1 logic;
  - d. o intrare să fie în 1 logic și două în 0 logic.
5. Tabelul de adevăr de mai jos corespunde funcției logice:
  - a. ȘI
  - b. ȘI-NU
  - c. SAU
  - d. SAU-NU

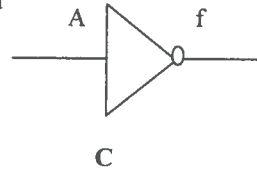
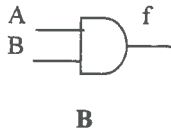
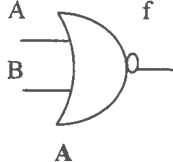
A	B	F
0	0	0
0	1	1
1	0	1
1	1	1

II. Transcrieți pe foaia cu răspunsuri, litera corespunzătoare fiecărui enunț și notați în dreptul ei litera A, dacă apreciați că enunțul este adevărat sau litera F, dacă apreciați că enunțul este fals. **12p.**

- Combi-națiile de variabile din tabelul de adevăr pentru care funcția are valoarea zero logic intră în componența f.c.n.d.
- Poarta standard pentru circuitele TTL este poarta SAU.
- În algebra booleană proprietatea de idempotență poate fi pusă în evidență cu relația:  $x + x = x$ .

III. În f. s sunt reprezentate simbolurile a dou

**27p.**



- precizați tipul porților logice reprezentate;
- precizați expresia matematică a funcției realizate de către fiecare poartă logică;
- tabelul de adevăr pentru fiecare funcție logică.

IV. Se dă funcția logică  $A \cdot \bar{B} + \bar{A} \cdot B$ .

**36p.**

- exprimați funcția prin tabel de adevăr;
- reprezentați schema electrică de implementare a funcției folosind toate tipurile de porți necesare;
- prelucrați funcția logică pentru a putea fi implementată numai cu porți NAND;
- reprezentați schema electrică de implementare a funcției obținute la punctul c.

### Barem de corectare și notare

1. 15p.

1 – a 2 – c 3 – d 4 – a 5 – c (5x3p)

2. 12p.

a – F b – F c – A (3x4p)

3. 27p.

a. 9p.

A – SAU-NU (NOR) B – ȘI (AND) C – INVERSOR (NOT) (3x3p)

b. 9p.

A:  $f = \overline{A+B}$  B:  $f = AB$  C:  $f = \bar{A}$  (3x3p.)

c. 9p.

A:

A	B	f
0	0	1
0	1	0
1	0	0
1	1	0

B:

A	B	f
0	0	0
0	1	0
1	0	0
1	1	1

C:

A	f
0	1
1	0

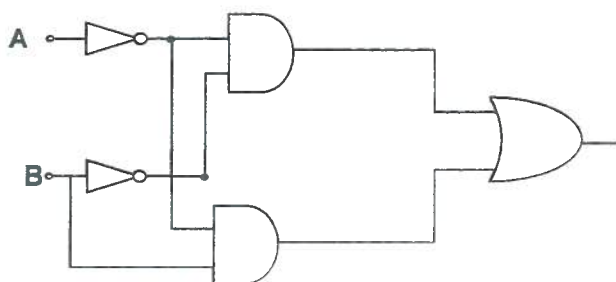
(3x3p.)



IV. 36p.  
a. 8p.

A	B	$A\bar{B}$	$\bar{A}B$	f
0	0	0	0	0
0	1	0	1	1
1	0	1	0	1
1	1	0	0	0

b. 10p.

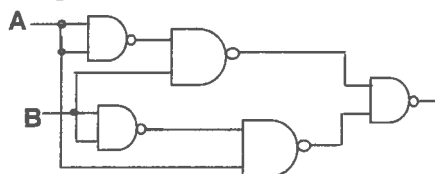


c. 10p.

$$\bar{f} = \overline{A\bar{B} + \bar{A}B} = \overline{A\bar{B}} \cdot \overline{\bar{A}B} \quad - 8p.$$

$$\bar{\bar{f}} = \overline{\overline{A\bar{B}} \cdot \overline{\bar{A}B}} \quad - 2p.$$

d. 8p.

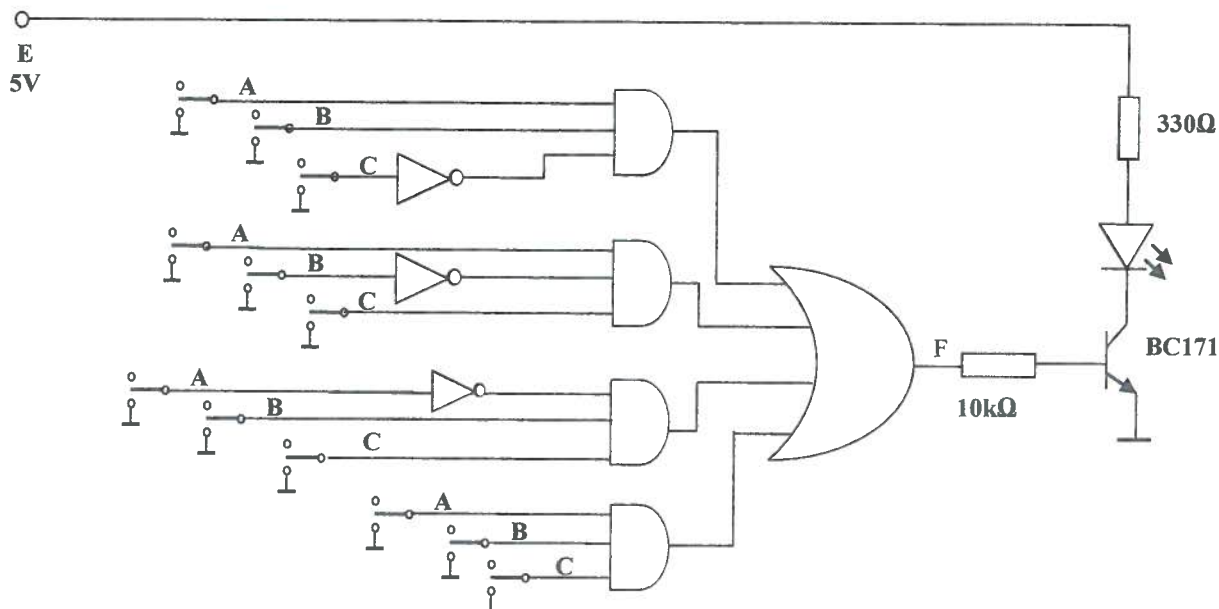


## PROBĂ PRACTICĂ

- ◆ Toate subiectele sunt obligatorii. Se acordă 10 puncte din oficiu.
- ◆ Timpul efectiv de lucru este de 2 ore.

Numele elevului	Nota acordată

Se dă schema din figura următoare:



**Cerințe:**

1. Organizați locul de muncă astfel încât să realizați montajul;
2. Identificați componentele primite conform schemei electronice;
3. Verificați starea de funcționare a componentelor primite;
4. Determinați expresia funcției logice F realizată de acest circuit;
5. Realizați montajul conform schemei date;
6. Reglați tensiunea de alimentare la 5V c.c. Alimentați montajul;
7. Completați tabelul de adevăr:

A	B	C	F

8. Verificați funcționarea circuitului.



Nr. crt.	Criteria de realizare și ponderea acestora	Indicatorii de realizare și ponderea acestora		
1.	Primirea și planificarea sarcinii de lucru	25%	Identificarea componentelor utilizate	13 p
			Alegerea componentelor, sculelor, AMC-urilor, echipamentelor de protecție adaptate sarcinii de lucru	10p
			Sunt respectate normele de protecție a mediului, normativele, regulile de sănătate și securitate a muncii	2p
2.	Realizarea sarcinii de lucru	60%	Verificarea componentelor utilizate	10p
			Realizarea circuitului	10p
			Determinarea expresiei funcției logice F	10p
			Folosirea corespunzătoare a echipamentelor de lucru, a aparatelor de măsură și control	10p.
			Argumentarea etapelor de realizare a sarcinii de lucru și completarea tabelului de adevăr	12p
			Respectarea normelor NTSM și PSI	8p
3.	Prezentarea și promovarea sarcinii realizate	15%	Verificarea funcționării circuitului.	8p
			Terminologia de specialitate e folosită corect	7p

### • Bibliografie

1. Chivu Aurelian, Mușat Carmen, Cosma Dragoș, Gheață Carmen, Bazele electronice digitale. Manual clasa a X-a, Ed. CDPRESS, București, 2011
2. Trifu Adriana, Electronică digitală. Manual pentru școala de arte și meserii, Editura Economică, 2000
3. Maican, Sanda: Sisteme numerice cu circuite integrate, Editura Tehnică, București 1980
4. Bonnett, Norman, (2006). Digital Electronics through worked examples, Macmillan Press, 1993
5. Wilkinson, Barry: Electronica digitală, Bazele proiectării, Editura Teora, București 2002
6. Maddock R. J., Calcutt D. M., Electronics for Engineers, Longman Scientific and Technical, 1995
7. Warnes Lionel, Electronic and Electrical Engineering. Principles and Practice, MacMillan Press Ltd., 1994
8. Petty, Geoff, Profesorul azi. Metode moderne de predare, Editura Atelier Didactic, București 2007
9. Ștefan M.Gheorghe, Drăghici Ioan M., Mureșan Tiberiu, Barbu Eneia, Circuite integrate digitale, Editura didactică și pedagogică – 1983
10. Glendinning, Eric H., McEwan, John, Oxford English for Electronics, OUP 1996
11. <http://www.tvet.ro/index.php/ro/pentru-elevi/153.html>





## MODUL III. Instalații electrice

### • Notă introductivă

Modulul „Instalații electrice” este o componentă a ofertei educaționale (curriculare) pentru domeniul de pregătire **Electronică automatizări**, face parte din cultura de specialitate și pregătirea practică săptămânală aferente clasei a X-a, învățământ liceal, filiera tehnologică.

Modulul are alocat un număr de **70 ore/an**, conform planului de învățământ, din care :

- **35 ore/an** – instruire practică

Modulul „Instalații electrice” este centrat pe rezultate ale învățării și vizează dobândirea de cunoștințe, abilități și atitudini necesare angajării pe piața muncii în una din ocupațiile specificate în SPP-urile corespunzătoare calificărilor profesionale de nivel 4, din domeniul de pregătire profesională **Electronică automatizări** sau în continuarea pregătirii într-o calificare de nivel superior.

### • Structură modul

#### Rezultate ale învățării/ competențe (codificate conform SPP)

URÎ 5. Executarea instalațiilor electrice de iluminat și forță			Conținuturile învățării
Cunoștințe	Abilități	Atitudini	
5.1.1 5.1.6 5.1.7	5.2.1 5.2.2 5.2.12 5.2.21 5.2.22 5.2.23 5.2.25 5.2.26	5.3.1 5.3.2 5.3.3 5.3.4 5.3.7 5.3.8 5.3.9	<b>Surse și corpuri de iluminat</b> <ul style="list-style-type: none"> <li>▪ Tipuri principale de surse și corpuri de iluminat (clasificare, aspect fizic, simbol, marcaj, rol funcțional, parametri): <ul style="list-style-type: none"> <li>- surse și corpuri de iluminat cu incandescență,</li> <li>- surse și corpuri de iluminat cu halogen,</li> <li>- surse și corpuri de iluminat fluorescente,</li> <li>- surse și corpuri de iluminat cu LED.</li> </ul> </li> <li>▪ Documentație tehnică specifică</li> <li>▪ Verificarea funcționalității surselor de iluminat</li> <li>▪ Norme de sănătate și securitate în muncă, de protecția mediului (reciclarea componentelor defecte), specifice lucrărilor executate</li> </ul>
5.1.2 5.1.6 5.1.7	5.2.3 5.2.4 5.2.5 5.2.12 5.2.21 5.2.22 5.2.23 5.2.25 5.2.26	5.3.1 5.3.2 5.3.3 5.3.4 5.3.7 5.3.8 5.3.9	<b>Mașini electrice</b> (definire, clasificare, rol funcțional, parametri, domenii de utilizare): <ul style="list-style-type: none"> <li>- transformatorul electric</li> <li>- motorul de curent continuu</li> <li>- motorul asincron</li> <li>▪ Documentație tehnică specifică</li> <li>▪ Verificarea funcționalității mașinilor electrice</li> <li>▪ Norme de sănătate și securitate în muncă, de protecția mediului specifice lucrărilor executate</li> </ul>
5.1.3 5.1.6 5.1.7	5.2.6 5.2.7 5.2.8 5.2.12 5.2.21	5.3.1 5.3.2 5.3.3 5.3.4 5.3.7	<b>Aparate de protecție</b> (definire, clasificare, rol funcțional, parametri, domenii de utilizare): <ul style="list-style-type: none"> <li>- siguranțele fuzibile</li> <li>- siguranțe automate</li> <li>- rele</li> </ul>

	5.2.22 5.2.23 5.2.25 5.2.26	5.3.8 5.3.9	<ul style="list-style-type: none"> <li>- tablouri electrice</li> <li>▪ Documentație tehnică specifică</li> <li>▪ Verificarea funcționalității aparatelor de protecție</li> <li>▪ Norme de protecția mediului (reciclarea componentelor defecte)</li> </ul>
5.1.4 5.1.6. 5.1.7	5.2.9 5.2.10 5.2.11 5.2.12 5.2.21 5.2.22 5.2.23 5.2.25 5.2.26	5.3.1 5.3.2 5.3.3 5.3.4 5.3.7. 5.3.8 5.3.9	<p><b>Aparate de conectare</b> (definire, clasificare, rol funcțional, parametrii, domenii de utilizare):</p> <ul style="list-style-type: none"> <li>- întreruptoare</li> <li>- variatoare</li> <li>- senzori de mișcare</li> <li>- senzori de crepuscul</li> <li>- contactoare</li> <li>- prize</li> <li>▪ Materiale utilizate la realizarea conexiunilor electrice (aspect fizic, simbol, marcaj, rol funcțional, parametri, domenii de utilizare): <ul style="list-style-type: none"> <li>- cabluri și conductoare</li> <li>- tuburi de protecție</li> <li>- doze</li> </ul> </li> <li>▪ Documentație tehnică specifică</li> <li>▪ Verificarea funcționalității aparatelor de conectare</li> <li>▪ Norme de protecția mediului (reciclarea componentelor defecte)</li> </ul>
5.1.5 5.1.6 5.1.7	5.2.12 5.2.13 5.2.14 5.2.15 5.2.16 5.2.17 5.2.18 5.2.19 5.2.20 5.2.21 5.2.22 5.2.23 5.2.25 5.2.26	5.3.1 5.3.2 5.3.3 5.3.4 5.3.5 5.3.6 5.3.7 5.3.8 5.3.9 5.3.10 5.3.11	<p><b>Tehnologia de execuție a instalațiilor electrice de iluminat și forță:</b></p> <ul style="list-style-type: none"> <li>▪ Studiul documentației tehnice</li> <li>▪ Tehnologia de montarea și fixare a tuburilor de protecție, conductoarelor, cablurilor, tablourilor electrice</li> <li>▪ Tehnologia de montare a aparatelor de conectare și protecție, corpurilor de iluminat, mașinilor electrice și a instalației de legare la pământ</li> <li>▪ Reguli de punere în funcțiune a instalațiilor electrice de iluminat și forță</li> <li>▪ Verificarea funcționalității instalațiilor electrice de iluminat și forță</li> <li>▪ Norme de sănătate și siguranță în muncă, de protecția mediului specifice lucrărilor executate</li> </ul>

- **Lista minimă de resurse materiale (echipamente, unelte și instrumente, machete, materii prime și materiale, documentații tehnice, economice, juridice etc.) necesare dobândirii rezultatelor învățării (existente în școală sau la operatorul economic):**

➤ SDV-uri specifice domeniului electric (șurubelnițe de diferite tipuri, șurubelnițe electrice, clești, testere de tensiune, pistoale de lipit, cuțite, bormașini, burghie, daltă, ciocan);

- surse și corpuri de iluminat, mașini electrice, aparate de protecție și de conectare (motoare de cc și ca, transformatoare, siguranțe, contactoare, relee, tablouri electrice, comutatoare, întrerupătoare, prize, doze);
- module pentru studiul experimental al circuitelor electrice (panoplii de laborator, surse de alimentare);
- AMC – uri (testere de tensiune, multimetre, voltmetre, ampermetre, ohmetre);
- surse de documentare specializate: reviste, prospecte, cataloage, manuale, documentații tehnice diverse, etc;
- videoproiector, sistem de calcul conectat la internet, cu software utilizat pentru simularea funcționării mașinilor electrice;
- auxiliare curriculare, fișe de lucru, fișe de documentare, fișe ajutoare, planșe didactice, reviste de specialitate, documentația lucrărilor practice (cărți tehnice, dicționare de termeni tehnici, normative specifice, fișe individuale de instructaj de SSM și PSI, standarde tehnice, standarde de evaluare) etc.;
- tabla interactivă;
- cabluri și conductoare electrice;
- echipament de protecție.

#### • Sugestii metodologice

Conținuturile modului „**Instalații electrice**” trebuie să fie abordate într-o manieră integrată, corelată cu particularitățile și cu nivelul inițial de pregătire al elevilor.

Această secțiune are rolul de a vă orienta asupra modalităților de dezvoltare a rezultatelor învățării, prin intermediul conținuturilor recomandate și având în vedere cunoștințe, abilități și atitudini pe care le presupune unitatea de rezultate ale învățării.

Fiecare elev are un stil de învățare propriu. Pe de altă parte, complexitatea situațiilor de viață ale omului modern reclamă o adaptare continuă a stilului propriu la cerințele sarcinii de lucru. Cu alte cuvinte, mediul concret în care vor lucra îi va pune în situația de a analiza informațiile și de a acționa în consecință, folosind atât senzorii vizuali cât și capacitățile motorii și intelectuale. Din aceste considerente, activitățile de învățare trebuie să răspundă unor stiluri variate de învățare, în care să se regăsească fiecare elev și care să contribuie la extinderea abilităților individuale de a relaționa cu „lumea reală”.

Pregătirea, se recomandă a se desfășura în laboratoare/ cabinete de specialitate/ ateliere de instruire practică din unitatea de învățământ sau de la operatorul economic, dotate conform recomandărilor menționate mai sus, sub coordonarea profesorului de specialitate/ maistrului instructor.

Activitățile de învățare trebuie gândite pentru a putea fi desfășurate pe grupe sau în echipe, ca o recunoaștere a nemăsuratelor beneficii pe care le are cooperarea între tineri - și între oameni. Să i se dezvolte elevilor abilitățile de lucru în echipă, de comunicare, asumarea inițiativei în rezolvarea unor probleme etc.

Pentru modulul „**Instalații electrice**” se recomandă ca, pe lângă metodele de învățământ clasice, să se utilizeze, cu preponderență, metode specifice învățării centrate pe elev, ca de exemplu: metode bazate pe acțiune (exercițiul practic sau simularea) și metode explorative (vizite de documentare, studii de caz, problematizarea, observarea independentă, transformarea) etc.

#### • Sugestii privind evaluarea

Evaluarea reprezintă partea finală a demersului de proiectare didactică prin care profesorul va măsura eficiența întregului proces instructiv-educativ. Evaluarea determină măsura în care elevii au atins rezultatele învățării stabilite în standardele de pregătire profesională.



Se recomandă, ca în parcurgerea modulului, să se utilizeze atât evaluarea de tip formativ, cât și de tip sumativ, pentru verificarea atingerii rezultatelor învățării. Elevii vor fi evaluați în ceea ce privește atingerea rezultatelor învățării specificate în cadrul modulului.

Având în vedere că promovarea modulului presupune preponderent dobândirea de abilități practice se vor elabora instrumente de evaluare prin probe practice. De asemenea, pentru o a realiza o evaluare cât mai corectă și completă, se vor folosi atât metodele tradiționale (probe orale, scrise, practice) cât și cele alternative (proiectul, portofoliul, studiul de caz, observarea activității și comportamentului elevului, jurnalul de practică).

**Realizarea instrumentului de evaluare trebuie să aibă ca punct de pornire o situație concretă (practică).** Prin raportare cu aceasta se vor identifica cunoștințele teoretice care trebuie evaluate.

Probele practice oferă posibilitatea evaluării capacității de aplicare a cunoștințelor teoretice în rezolvarea unor probleme practice. În cadrul lucrărilor de laborator, din ateliere, prin probe practice pot fi evaluate:

- priceperi, deprinderi manuale și tehnice;
- respectarea etapelor unui proces tehnologic;
- modul în care elevii manevrează anumite piese, aparate, unelte;
- calitatea produselor finite.

În evaluarea prin probe practice sunt analizați doi parametri:

- procesul care duce la realizarea produsului (respectarea tehnicilor de lucru specifice fiecărei etape)
- produsul obținut (calitățile acestuia)

**De exemplu, utilizarea exercițiului practic pentru executarea unei instalații de iluminat și prize:**

**Tema: executarea unei instalații de iluminat și prize**

**Rezultate ale învățării vizate, conform standardului de pregătire profesională:**

*5.1.5. Tehnologia de execuție a instalațiilor electrice de iluminat și forță*

*5.2.19. Interpretarea documentației tehnice*

*5.2.14. Montarea conductoarelor / cablurilor în conformitate cu documentația tehnică*

*5.2.17. Montarea aparatelor de conectare și protecție în conformitate cu documentația tehnică*

*5.2.18. Montarea corpurilor de iluminat în conformitate cu documentația tehnică*

*5.2.20. Punerea în funcțiune a instalației în conformitate cu documentația tehnică*

*5.2.21. Aplicarea normelor de sănătate și securitate în muncă*

*5.3.1. Respectarea riguroasă a specificațiilor tehnice din documentație*

*5.3.2. Utilizarea responsabilă a SDV-urilor și a mijloacelor de măsurare*

*5.3.3. Colaborarea cu membrii echipei de lucru, în scopul îndeplinirii sarcinilor de la locul de muncă*

*5.3.4. Asumarea în cadrul echipei de la locul de muncă a responsabilității pentru sarcina de lucru primită*

*5.3.6. Implicarea creativă în soluționarea sarcinilor din fișa de lucru*

*5.3.7. Respectarea normelor de sănătate și securitate în muncă*

*5.3.10. Asumarea inițiativei în rezolvarea unor probleme*

**Obiective:**

→ Să identifice diverse tipuri de aparate utilizate în instalațiile de iluminat și prize

→ Să precizeze funcționarea tipurilor de circuite studiate

→ Să selecteze aparate utilizate în instalațiile de iluminat și prize

✚ Să realizeze legăturile în circuite de iluminat și prize

**Timp: 100 minute**

**Scopul activității:** Formarea unei perspective integratoare asupra temei *Conectarea aparatelor în instalații de iluminat și prize*

**Organizarea clasei:** grupe de elevi

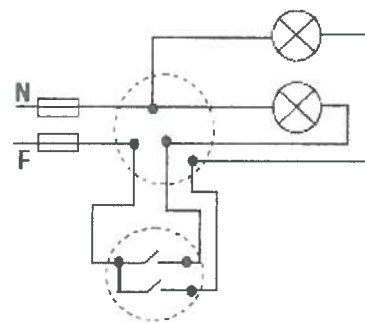
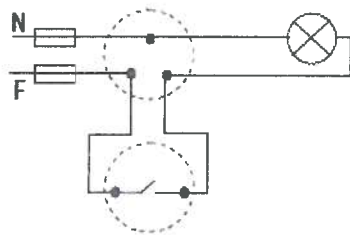
### Conectarea aparatelor în instalații de iluminat și prize

#### a) Fișa de documentare

##### 1. Conectarea prizelor

Prizele se conectează între fază și nul. Conductorul de fază se conectează la contactul din dreapta-față al prizei iar conductorul de nul se conectează la contactul din stânga față. La prizele cu contact de protecție, acest contact se conectează la nulul de protecție.

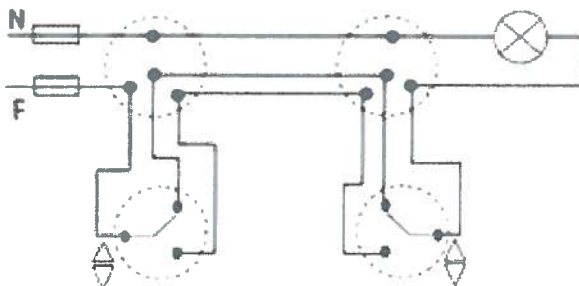
##### 2. Conectarea lămpilor electrice și a întrerupătoarelor.



Conductorul de nul se conectează la contactul lateral (CL) al duliei, iar conductorul de fază se conectează la un contact al întrerupătorului. Celălalt contact al întrerupătorului se conectează la piesa de contact (CF) a duliei.

La întrerupătorul bipolar (dublu), conductorul de fază se conectează la contactul comun al întrerupătorului iar celelalte două contacte se conectează la piesele de contact ale celor două lămpi electrice din circuit (un contact la fiecare lampă).

##### 3. Conectarea unei lămpi electrice cu două comutatoare de capăt.



Conductorul de nul se conectează direct la contactul lateral al duliei.

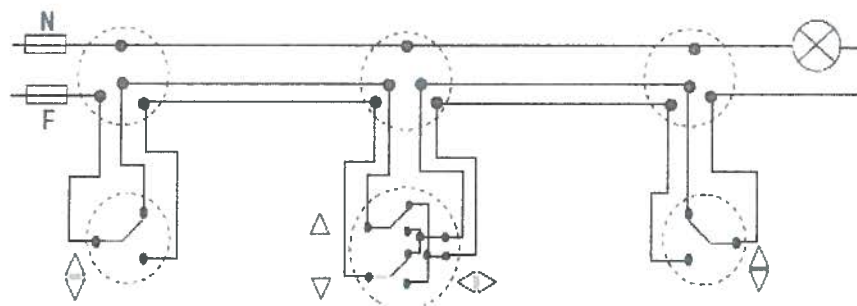
Conductorul de fază se conectează direct la contactul comun al unui comutator.

Piesa de contact a duliei se conectează la contactul comun de la celălalt comutator.

Contactele de ieșire ale comutatoarelor se conectează între ele două câte două.

##### 4. Conectarea unui comutator în cruce cu 2 comutatoare de capăt și o lampă



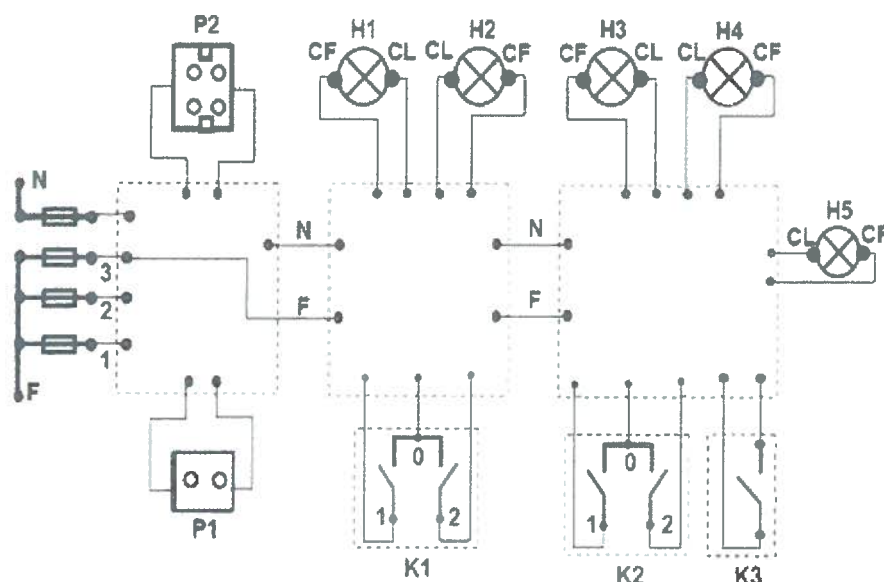


Contactele comutatorului în cruce se conectează la contactele de ieșire a celor două comutatoare de capăt (două la un comutator de capăt iar celelalte două la al doilea comutator de capăt).

## b) Fișa de lucru

**Enunț:** Executarea legăturilor în doze la o instalație electrică cu un circuit de iluminat format din 5 lămpi, două întrerupătoare bipolare, un întrerupător monopolar și două circuite de priză.

### A. Schița panopliei



### B. Sarcini de lucru

1. Dacă prin activarea contactului 1 al întrerupătorului K1 luminează lampa L1, prin activarea contactului 2 al întrerupătorului K1 luminează lampa L2, prin activarea contactului 1 al întrerupătorului K2 luminează lampa L3, prin activarea contactului 2 al întrerupătorului K2 luminează lampa L4, iar prin activarea contactului întrerupătorului K3 luminează lampa L5, completează schița de mai sus cu conexiunile în dozele de ramificație. Conectează priza P1 pe circuitul F1 și priza P2 pe circuitul F2.
2. Execută conexiunile în dozele de ramificație în conformitate cu schema de conexiuni realizată la punctul 1.
3. Precizează verificările care se fac după efectuarea conexiunilor în dozele de ramificație.
4. Desenează schema electrică monofilară a instalației realizate pe panoplie.

## BAREM DE CORECTARE ȘI NOTARE

Numele elevului.....

Nr. crt.	Criterii de realizare și ponderea acestora		Indicatorii de realizare și ponderea acestora	
	1.	Primirea și planificarea sarcinii de lucru	25%	Identificarea aparatelor și materialelor utilizate
			Alegerea sculelor, AMC - urilor și a echipamentelor de protecție adaptate sarcinii de lucru	10p
			Respectarea normelor de protecție a mediului, a normativelor, a regulilor de sănătate și securitate a muncii	3p
2.	Realizarea sarcinii de lucru	60%	Completarea schiței de date cu conexiunile în dozele de ramificație	12p
			Executarea conexiunilor în dozele de ramificație în conformitate cu schema de conexiuni	15p
			Verificarea conexiunilor în dozele de ramificație	8p
			Desenarea schemei electrice monofilară a instalației realizate	5p
			Folosirea corespunzătoare a echipamentelor de lucru, a aparatelor de măsură și control	5p.
			Argumentarea etapelor de realizare a sarcinii de lucru	10p
			Respectarea normelor NTSM și PSI	5p
3.	Prezentarea și promovarea sarcinii realizate	15%	Verificarea funcționării circuitului.	10p
			Terminologia de specialitate e folosită corect	5p

### • Bibliografie

1. \*\*\* *Enciclopedia tehnică și ilustrată*, Editura Teora, București, 1999.
2. Bălășoiu, D., Bălășoiu, T., *Mașini electrice și acționări, Sinteze pentru Examenul Național de Bacalaureat*, Editura Economică, București, 2000.
3. Fransua, Al., Canescu, S., *Electrotehnică și electronică, Manual pentru licee de specialitate*, Editura Didactică și Pedagogică, București, 1972.
4. Hilohi, S., Popescu, M., *Instalații și echipamente electrice*, Editura Didactică și Pedagogică, București, 1995.
5. Robe, M., ș.a., *Manual pentru pregătirea de bază în domeniul electric*, Editura Economică Preuniversitară, București, 2000.
6. Robe, M., ș.a., *Laborator – Bazele electrotehnicii, instruire practică*, Editura Economică, București, 2003.

7. Canescu, T., Huhulescu, M., Dordea, R., *Aparate electrice de joasă tensiune - îndreptar*, Editura Tehnică, București, 1977.
8. Hilohi, S., Popescu, M., *Instalații și echipamente electrice*, Editura Didactică și Pedagogică, București, 1995.
9. Mihoc, D., Sinulescu, D., Popa, A., *Aparate electrice și automatizări*, Editura Didactică și Pedagogică, București, 1982.
10. Robe, M., ș.a., *Manual pentru pregătirea de bază în domeniul electric*, Editura Economică Preuniversitaria, București, 2000.
11. Robe, M., ș.a., *Laborator – Bazele electrotehnicii, instruire practică*, Editura Economică, București, 2003.
12. Sinulescu, D., Huhulescu, M., Casin, V., Calin, I., *Aparate electrice de joasă tensiune: montare, întreținere, exploatare*, Editura Tehnică, București, 1971.
13. <http://www.tvet.ro/index.php/ro/pentru-elevi/153.html>

